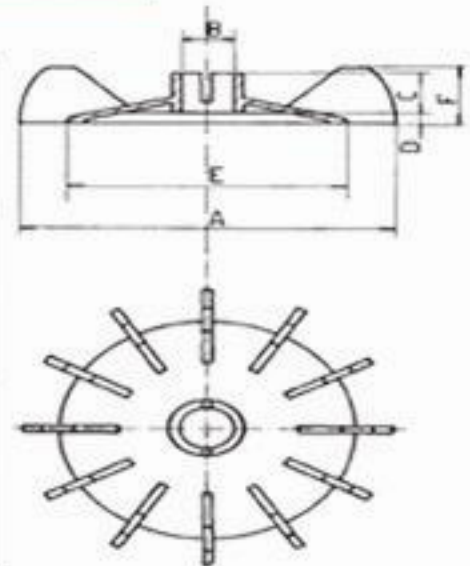
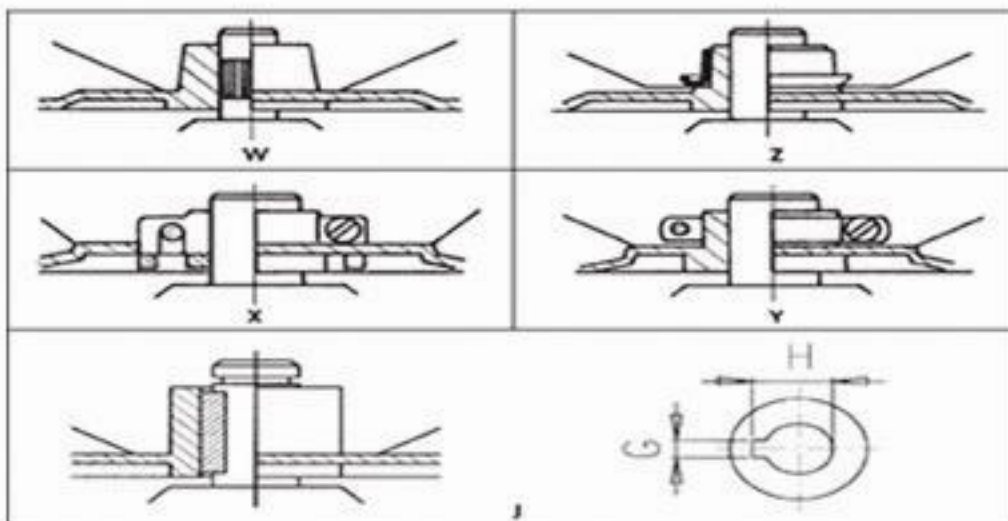




ΣΥΝΑΔΙΝΟΣ & ΥΙΟΣ

ΗΛΕΚΤΡΟΛΟΓΙΚΑ ΚΑΙ ΗΛΕΚΤΡΟΝΙΚΑ ΕΞΑΡΤΗΜΑΤΑ

ΦΤΕΡΩΤΕΣ ΤΥΠΟΣ "F"



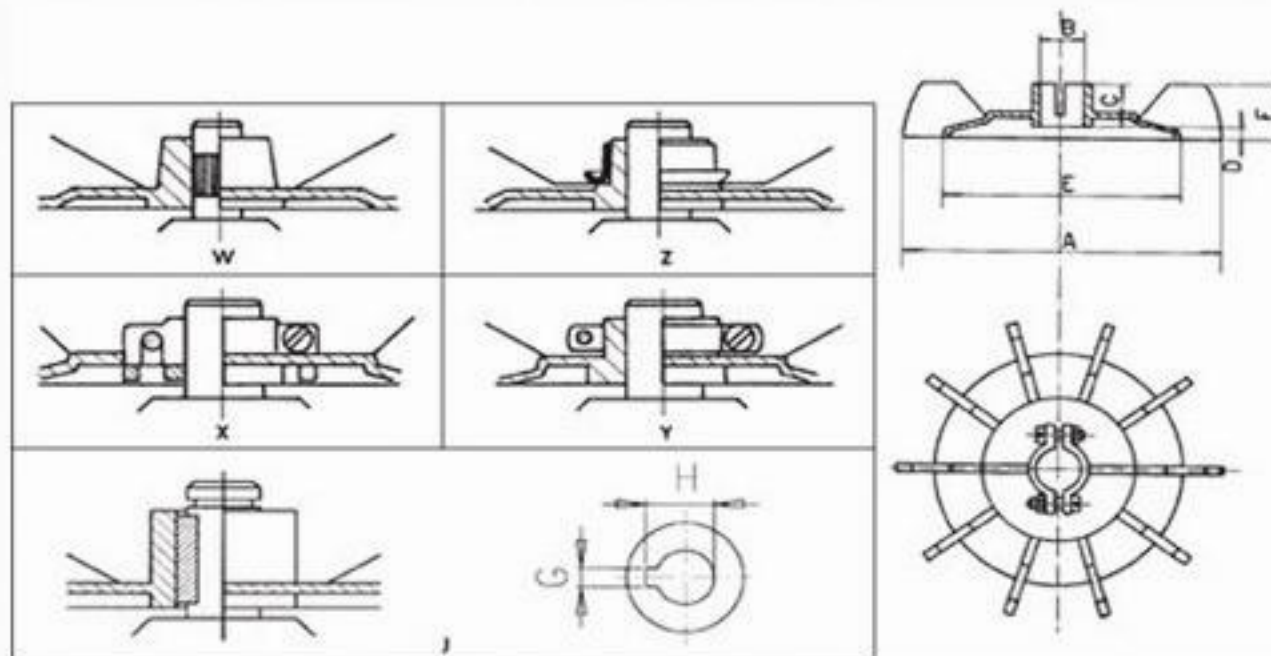
COD.	A	B (w)	B (z)	B (x)	B (y)	B (j)	C	D	E	F
VTF 52	79	8	-	-	-	-	12	3	53	19
VTF 56	83	11	-	-	-	-	14	4	60	20
VTF 63	97	11	-	-	-	-	14	2	65	23
VTF 71	113	-	14	12-14	-	-	16	4	91	26
VTF 80	133	-	19	19	17-25	-	16	5	103	29
VTF 90	144	-	22,6-24	22,6	24-30	-	18	10	106	34
VTF 100	172	-	-	28	28-30	-	21	3	127	38
VTF 112	188	-	-	28	28-35	-	23	6	137	42
VTF 132	230	-	-	40	30-40	-	22	10	168	50
VTF 160	299	-	-	-	45	-	27	16	220	56
VTF 180	328	-	-	-	48-50	-	29	16	236	70



ΣΥΝΑΔΙΝΟΣ & ΥΙΟΣ

ΗΛΕΚΤΡΟΛΟΓΙΚΑ ΚΑΙ ΗΛΕΚΤΡΟΝΙΚΑ ΕΞΑΡΤΗΜΑΤΑ

ΦΤΕΡΩΤΕΣ ΤΥΠΟΣ "FS"



COD.	A	B(w)	B(z)	B (x)	B (y)	B (I)	C	D	E	F
VTF577 63	111	11	-	-	-	-	16	3	85	23
VTF577 71	133	-	41	14	-	-	19	1	105	24
VTF577 80	147	-	-	16-19-20	17	-	20	5	121	30
VTF577 90	164	-	-	22,6-25	24	-	23	6	135	37